

Gemeinde Marthalen

erscheint vierzehntäglich und wird in alle Haushaltungen von Marthalen und Ellikon verteilt.



Eicheblatt

Nr. 495 / 25. Mai 2018

Politische Gemeinde

AUS DEN VERHANDLUNGEN DES GEMEINDERATES

Bauwesen

Eine baurechtliche Bewilligung erhalten:

- Mattmüller Paul, Einbau Dachgaube, Vers.-Nr. 847, Kat.-Nr. 3519, Bärchistrass 1, Marthalen, Industrie- und Gewerbezone ES IV, Anzeigeverfahren
- Sekundarschule Kreis Marthalen, Umgestaltung Lehrerbereich, Vers.-Nr. 632, Kat.-Nr. 2367, Schaffhuserstrass 28b, Marthalen, Zone für öffentliche Bauten, Anzeigeverfahren

Liegenschaft Alterswohnungen, Uf de Breiti 12

Für den Ersatz von Sanitäranlagen in einer Wohnung wird ein Kredit von Fr. 1'743.10 bewilligt und der Auftrag an Martin Wipf, Sanitäre Anlagen, Marthalen, erteilt:

Gemeindehaus Hirschen

Dem Heimatkundlichen Archiv Marthalen (HAM) wird ein Zimmer im 1. OG des Gemeindehauses Hirschen als Büro- und Archivraum zur Verfügung gestellt. Für das erforderliche Büromobiliar wird ein Kredit von Fr. 3'928.90 (inkl. MwSt.) bewilligt.

Gemeindeverwaltung

Für den Ersatz des Kopiergerätes wird mit der Kantonalen Drucksachen und Materialzentrale Zürich kdmz ein neuer Vertrag für die Miete eines Farbkopiergerätes abgeschlossen. Der Anschlussvertrag bietet günstigere Mietkosten, tiefere Druckkosten durch den Einsatz der neuesten Technologie sowie energiesparender und umweltschonender Betrieb.

Zweckverband ARA Weinland

Der Regierungsrat hat die von den Gemeindeversammlungen der Zweckverbandsgemeinden Benken, Kleinandelfingen, Marthalen und Trüllikon beschlossenen Verbandsstatuten ARA Weinland genehmigt. Die neuen Verbandsstatuten treten auf den 1. Januar 2019 in Kraft.

Zweckverband Quellwasserversorgung Marthalen-Benken

Der Regierungsrat hat die von den Gemeindeversammlungen der Zweckverbandsgemeinden Benken und Marthalen beschlossenen Verbandsstatuten Gemeinsame Quellwasserversorgung Marthalen-Benken genehmigt. Die neuen Verbandsstatuten treten auf den 1. Januar 2019 in Kraft.

ZIVILSTANDSNACHRICHTEN

Trauung

Marthalen, 27. April 2018

Wipf, Reto, von Marthalen und Wipf geb. Meier, Michèle, von Schleithem SH, beide wohnhaft in Marthalen.

Andelfingen, 02. Mai 2018

Lamprecht, Heinz, von Zürich ZH und Lamprecht geb. Yahya Zadeh, Shokofeh, iranische Staatsangehörige, beide wohnhaft in Marthalen

Mittagstisch für Seniorinnen und Senioren

Freitag, 01. Juni 2018, um 11.30 Uhr im Restaurant Ochsen

Zum 10-jährigen Arbeitsjubiläum



von Brigitte Wüst, Bausekretärin und Stellvertreterin des Gemeindegeschreibers, welches sie am 26. Mai 2018 feiern darf, gratulieren ihr der Gemeinderat und das Verwaltungspersonal herzlich.

Am 26. Mai 2008 trat Brigitte Wüst ihre Arbeitsstelle als Bausekretärin und Stellvertreterin des Gemeindegeschreibers an. Seither zeichnet sie sich mit ihrem grossen Fachwissen aus, das sie mit ihrem engagierten und kompetenten Einsatz täglich unter Beweis stellt.

Wir danken Brigitte Wüst für ihren langjährigen sehr geschätzten Arbeitseinsatz im Dienste der Gemeinde und wünschen ihr weiterhin viel Freude bei ihrer Arbeit.

Gemeinderat Marthalen

Wahlanordnung

Erneuerungswahlen für die Amtsdauer 2018 – 2022 Zweiter Wahlgang vom Sonntag, 10. Juni 2018

Der Gemeinderat Rheinau, als wahlleitende Behörde, ordnet den 2. Wahlgang für die Erneuerungswahlen der Amtsperiode 2018 – 2022 für den 10. Juni 2018 an.

Gemäss Art. 7 der Kirchengemeindeordnung sind an der Urne zu wählen:

Vier Mitglieder der reformierten Kirchenpflege Rheinau-Ellikon

Für die Erneuerungswahlen wird ein leerer Wahlzettel verwendet. Wählbar in die reformierte Kirchenpflege ist jede gemäss Art. 20 Abs. 2 der evangelisch-reformierten Kirchenverordnung stimmberechtigte Person, die das 18. Altersjahr vollendet und ihren politischen Wohnsitz in der Gemeinde Rheinau oder im Ortsteil Ellikon (politische Gemeinde Marthalen) hat.

Es können auch Personen gewählt werden, die im ersten Wahlgang nicht zur Wahl standen. Entscheidend ist das relative Mehr. Im Weiteren gelten die Bestimmungen der Verordnung über die politischen Rechte.

Gegen diese Anordnung kann wegen Verletzung von Vorschriften des Gesetzes über die politischen Rechte und ihre Ausübung innert 5 Tagen, von der Veröffentlichung an gerechnet, schriftlich Rekurs beim Bezirksrat Andelfingen, 8450 Andelfingen, eingereicht werden. Die Rekurschrift muss einen Antrag und dessen Begründung enthalten. Die Beweismittel sind, soweit möglich, beizulegen.

8462 Rheinau, 9. Mai 2018

Gemeinderat Rheinau

Bewilligungen für ein befristetes Patent zur Führung eines vorübergehend bestehenden Betriebes inkl. Polizeistundenverlängerung

JUSPO 2018

Wann: Samstag, 26. Mai 2018,
07.00 - 22.00 Uhr

Sonntag, 27. Mai 2018
07.00 - 22.00 Uhr

Wer: TV Marthalen

Wo: Sportplatz SKM

Motorradtreffen

Wann: Samstag, 26. Mai 2018,
13.00 - 03.00 Uhr

Wer: MK - Vukovi

Wo: Schützenstube MSV Marthalen

Weinländer Musiktage

Wann: Freitag, 01. Juni 2018
19.00 - 04.00 Uhr

Samstag, 02. Juni 2018,
09.00 - 04.00 Uhr

Sonntag, 03. Juni 2018
09.00 - 19.00 Uhr

Wer: Musikverein Helvetia Marthalen

Wo: Sportplatz SKM / Oeliweiher

NATUR- UND HEIMATSCHUTZ-VEREIN MARTHALEN



Abendspaziergang (jeden Monat am 7. um 7 Uhr)

Wann: 7. Juni schon um 18.30 Uhr

wegen Gemeindeversammlung

Treffpunkt: Bushaltestelle Dorf

Thema: Biber am Mederbach

Pro Senectute Wandertreff

(Immer am 1. Montag im Monat bei jeder Witterung)

Tageswanderung

Wir wandern von Nussbaumen um die Seen

Montag, 04. Juni 2018

- Route** von Nussbaumen um den Nussbommersee, am Hüttwilersee entlang bis zur Badi. Nach dem Mittagessen aus dem Rucksack und einem erfrischenden Bad im See wandern wir weiter wieder nach Nussbaumen
- Dauer** ca. 2 ³/₄ Stunden Wanderzeit
- Auf- Abstieg** ca. 110 m rauf und runter
- Ausrüstung** Badesachen, Sonnenhut, Sonnencreme, Getränke und Mittagessen. Badieintritt Fr. 4.-
- Abfahrt** **09.00 Uhr Postauto**
- Rückkehr** ca. 17.00 Uhr
- Billete** bitte Z-Pass Ostwind Tageskarte 4 Zonen à Fr. 9.80 lösen
- Versicherung** ist Sache der Teilnehmer
- Es freuen sich auf viele Wanderlustige
- Pro Senectute Ortsvertretung
Esther Mischler, 052 319 31 75
- Die Wanderung findet bei jedem Wetter statt.

Ortsmuseum beim Hirschen und
Wohnmuseum im Bockten

Sonderausstellung:

'Wasch no?'

Klein und gross erleben das Museum

Sonntag, 3. Juni von 14.00-17.00 Uhr

Wir freuen uns auf viele Kinder und Erwachsene
die Ortsmuseumskommission

Möchten Sie ausserhalb der Öffnungszeiten mit
einer Gruppe die Ausstellung besuchen, dann
können Sie gerne einen Termin abmachen:
Rosmarie Vollenweider, Tel. 052 319 22 45

Vorschau:

- Sonntag, 1. Juli: wir basteln eine 'Vogelschüchi'
Sonntag, 5. August: normal offen
Freitag, 31. August: Museumsnacht
Sonntag, 2. September: Waschen wie anno dazumal
Sonntag, 7. Oktober: Mosten



Primarschule Marthalen

Besuchsmorgen

Freitag, 8. Juni 2018

Die Eltern der Kinder der Unter- und Mittelstufenklassen und weitere an der Schule interessierte Personen sind an diesem Freitagvormittag herzlich eingeladen, unsere Primarschule während des Unterrichts zu besuchen.

(Für den Kindergarten gibt es andere Besuchsmöglichkeiten.)

Die Lektionen finden gemäss Stundenplan statt. Gerne ermöglichen wir Ihnen einen Blick in den bei uns üblichen Schulalltag.

Für kleinere Geschwister bieten wir im Treffpunkt (über der Mehrzweckhalle) von 8:00 bis 12:00 Uhr einen Kinderhütendienst an. Auch Babys sind dort willkommen und gut aufgehoben. Wir bitten Sie höflich, keine Kleinkinder in die Schulzimmer mitzunehmen, da im Unterricht ein ruhiges Arbeiten möglich sein soll.

Wir freuen uns auf Ihren Besuch.

Freundliche Grüsse

Primarschule Marthalen

Schulleitung und Lehrpersonen



Musikschule Weinland Nord

Musikunterricht für Kinder, Jugendliche
und Erwachsene in den Gemeinden
Benken, Dachsen, Feuerthalen, Flurlingen,
Laufen-Uhwiesen, Marthalen, Rheinau,
Trüllikon, Truttikon

An-/Abmeldeschluss: 30 Mai

Matinée
mit der Band Scafusia und Das Trio
Kaisersaal der Stiftung Fintan, Rheinau
Sonntag, 27. Mai 2018, 10 Uhr

Openair
auf dem Klosterplatz Rheinau
Samstag, 23. Juni 2018, ab 15.00 Uhr

Besuchen Sie unsere Website
www.msw.n.ch



Kanton Zürich
Bildungsdirektion

Amt für Jugend und Berufsberatung Kantonaler Elternbildungstag Erziehen heute – Mut zur Gelassenheit



Samstag, 2. Juni 2018,
8.30–12.45 Uhr, Winterthur

Wie können Eltern bei Ihren Kindern eine optimistische Lebenshaltung fördern? Erfahren Sie mehr dazu am kantonalen Elternbildungstag! Der Psychologe und Fritz+Fränzi Kolumnist Fabian Grolimund hat in seinem Hauptreferat Spannendes dazu zu berichten.

Im Anschluss daran können zwei von acht attraktiven Workshops zu verschiedenen Erziehungsthemen ausgewählt werden. Eine gute Gelegenheit, sich wertvolle Anregungen für den Familienalltag zu holen.

Datum Samstag, 2. Juni 2018, 8.30–12.45 Uhr

Ort Alte Kaserne Kulturzentrum, Winterthur

Programm

ab 8.30 Uhr Eintreffen und Anmeldung

9.00 Uhr **Begrüssung**

Martin Wiggl, Amt für Jugend und Berufsberatung,
Geschäftsführer Bezirke Andelfingen und Winterthur

9.10 Uhr **Referat**

Mit Optimismus in die Zukunft – Was Kinder stark macht

10.00 Uhr Pause

10.30 Uhr **Workshops 1 bis 8** (1. Durchgang)

Es können zwei Workshops zu je 1 Stunde besucht werden.

11.30 Uhr **Workshopwechsel**

11.45 Uhr **Workshops 1 bis 8** (2. Durchgang)

12.45 Uhr Ende der Veranstaltung

Moderation: Nicolai Neijhoft, Geschäftsstelle Elternbildung, AJB

Referat

Mit Optimismus in die Zukunft – Was Kinder stark macht
Fabian Grolimund, Psychologe (FSP), Kolumnist Fritz+Fränzi,
Geschäftsführer Akademie für Lerncoaching

Das Leben stellt Mütter und Väter manchmal vor grosse Herausforderungen und konfrontiert auch Kinder mit kleinen und grösseren Krisen. Wie können Sie bei Ihren Kindern eine optimistische Lebenshaltung fördern, sie im Umgang mit Schwierigkeiten und Misserfolgen stärken und in den verschiedenen Lebensphasen Begleitung geben? Die psychologische Forschung hat auf diese Fragen in den letzten Jahrzehnten spannende und alltagsnahe Antworten entwickelt.

Workshops

Workshop 1 **Kleine Kinder – grosse Gefühle**

Nadja Herrmann, Entwicklungspsychologische Beratung,
PEKiP®-Gruppenleiterin, kleinkinderkurse®

Kinder können ihre Gefühle noch nicht regulieren, sie brauchen Begleitung und Mitgefühl von außen. Im Workshop wird die Entwicklung der Gefühle und der Autonomie von Geburt an bis zum Trotzalter betrachtet und aufgezeigt, wie Eltern und Bezugspersonen Babys und Kleinkinder im Alltag bindungsfördernd und achtsam begleiten können.

Für Eltern von 0- bis ca. 2-jährigen Kindern

Workshop 2 **Kinder haben Ängste – Eltern manchmal auch**

Brigitte Saurenmann, Erziehungsberaterin, Paar- und Familientherapeutin

Kinderängste können Eltern verunsichern, vermitteln unangenehme Gefühle oder ein schlechtes Gewissen. Kinder durchleben in den ersten Lebensjahren entwicklungsbedingte Ängste. Daneben gibt es auch solche, die sich aus der Eltern-Kind-Beziehung ergeben. Sich der Situation mit der Angst zu stellen statt auszuweichen, macht stark und gibt Selbstvertrauen.

Für Eltern von 3- bis ca. 5-jährigen Kindern

Workshop 3 **Elterliche Sexualerziehung konkret**

Lukas Geiser, Dozent für Sexualpädagogik und Gesundheitsförderung und Prävention, PHZH

Kinder und Jugendliche werden heute früh mit dem Thema Sexualität konfrontiert. Eltern und Erziehungsberechtigte sind herausgefordert Antworten zu geben, sich mit Geschlechterrollen auseinanderzusetzen und die Kinder beim Erwachsenwerden zu begleiten. Im Workshop werden Alltagsfragen zu Sexualerziehung sowie Fragen zu stereotypen Geschlechterrollen diskutiert und entwicklungsfördernde Handlungsmöglichkeiten aufgezeigt.

Für Eltern von 6- bis 12-jährigen Kindern und Jugendlichen

Workshop 4 **Stress bei Kindern und Jugendlichen**

Eveline Männel Fretz, dipl. Sozialarbeiterin HFS, Pro Juventute Beratung und Hilfe 147

Unbeschwert spielende Kinder, die mit Freunden rumtoben und dabei völlig die Zeit vergessen – bei immer mehr Kindern hat diese Vorstellung nichts mehr mit der Realität zu tun. Druck und Überforderung belasten den Alltag. Und das schlägt auf die Gesundheit, zum Beispiel leidet heute fast jedes dritte elfjährige Kind unter Schlafproblemen. Der Workshop zeigt auf, welche Folgen Druck und Stress bei Kindern haben kann und welche Vorbildfunktion Eltern und Erziehungsberechtigte haben.

Für Eltern von 8- bis 12-jährigen Kindern und Jugendlichen

Workshop 5 **Die Vorpubertät als Chance für die Pubertät**

Dorothea Meili-Lehner, ehem. Dozentin PHZH, Autorin

Was bringt Kinder in der Zeit der Vorpubertät aus dem Gleichgewicht und warum sind sie zeitweise so «schwierig»? Diese Entwicklungsphase bringt erste grössere Veränderungen in den psychischen, sozialen, kognitiven und körperlichen Bereichen des Kindes mit sich. Und doch ist sie eine Zeit voller Chancen für alle – Kinder und Eltern. Sie ermöglicht den Eltern, sich zusammen mit dem Kind für den grossen Umbruch vorzubereiten. Den Kindern bringt sie erwünschte Schritte in Richtung Selbstständigkeit. Umgangsregeln bereiten die kommende Ablösung vor.

Für Eltern von 8- bis 12-jährigen Kindern und Jugendlichen

Workshop 6 **Ich will Ich werden! Was sagt der Freundeskreis dazu?**

Jugendliche im Spannungsfeld von Ich-Identität und Peergroups

Gabriela Moser, Dozentin und Firmeninhaberin von «Respekt statt Gewalt», Mediatorin

Die Persönlichkeitsentwicklung ist ein wichtiger Prozess bei Jugendlichen. Eigene Werte und Normen sollen verinnerlicht werden. Gleichzeitig möchten sie dazugehören, der Freundeskreis spielt hier eine zentrale Rolle. Im Workshop erfahren Sie, warum Menschen sich unter Gruppenzwang setzen lassen, warum Jugendliche sich in Gruppen zusammenschliessen und was dabei die Chancen und Risiken sind.

Für Eltern von 12- bis 16-jährigen Jugendlichen

Workshop 7 **Nur noch Elternpaar statt Liebespaar?**

Dr. phil. Valentina Anderegg, eidg. anerkannte Psychotherapeutin, Psychologie Anderegg

Die Elternschaft geht nicht nur mit Freude, sondern auch mit anspruchsvollen Veränderungen einher. Viele Paare berichten daher über eine abrupte Abnahme der Partnerschaftszufriedenheit und verlieren sich als Liebespaar aus den Augen, was sich negativ auf die Eltern und Kinder auswirkt. Im Workshop erfahren Sie, warum sich die Partnerschaft von Eltern verändert und was Sie tun können, um nicht nur noch ein Elternpaar, sondern auch ein Liebespaar zu sein.

Workshop 8 **Humor und Gelassenheit im Erziehungsalltag**

Lic. phil. André Dietziker, Fachpsychologe für Psychotherapie

Ein vernünftiger Workshop, in dem über die alltäglichen Nöte als Erziehende nachgedacht wird. Sie entdecken, wie fehlende Gelassenheit und hohe Erwartungen die Lockerheit rauben, ohne die Humor gar nicht aufkommen kann. Es fühlt sich leichter an, wenn es gelingt, eigene blockierende Vorstellungen mit Humor und Heiterkeit zu überbrücken. Für all jene, denen das Lachen langsam zu vergehen droht!

Kosten

Fr. 50.– pro Person, Fr. 90.– pro Paar
Bezahlung per Rechnung im Voraus

Inhaber der KulturLegi Kanton Zürich zahlen Fr. 35.– (Kinderbetreuung ausgeschlossen).
Der Ausweis ist bei der Anmeldung vorzuzeigen.
Bei Nichtvorweisen wird der Differenzbetrag nachträglich in Rechnung gestellt.



Kinderbetreuung

Eine professionelle Kinderbetreuung steht für Kinder ab 3 Jahren zur Verfügung.
Kosten: Fr. 15.– pro Kind. Anmeldung erforderlich und verbindlich! Die Anzahl der Plätze ist beschränkt. (Bitte bis 8.30 Uhr eintreffen.)

Anmeldung

Online-Anmeldung über www.elternbildung.zh.ch/elternbildungstag
bis spätestens 18. Mai 2018.

Die Zahl der Teilnehmerinnen und Teilnehmer ist beschränkt, die Anmeldungen werden in der Reihenfolge des Eintreffens berücksichtigt.
Die Anmeldung ist verbindlich. Bei Abmeldungen nach dem 18. Mai 2018 wird der Betrag in Rechnung gestellt.

Auskunft

Amt für Jugend und Berufsberatung, Geschäftsstelle Elternbildung
Tel. 043 259 79 30, ebzh@ajb.zh.ch

Veranstaltungsort

Alte Kaserne Kulturzentrum, Technikumstrasse 8, 8403 Winterthur

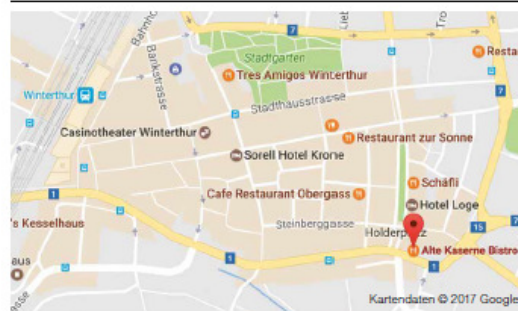
Anreise

Mit öffentlichen Verkehrsmitteln:

Ab Bahnhof Winterthur mit Bus Nr. 2 in Richtung «Seen» oder Bus Nr. 3 in Richtung «Oberseen» bis Haltestelle «Technikum»

Mit dem Auto:

Keine Parkplätze vorhanden, Parkhaus «Technikum Nord» in unmittelbarer Nähe



In Kooperation mit der Stadt Winterthur.

Stadt Winterthur

Amt für Jugend und Berufsberatung | Geschäftsstelle Elternbildung
Siewerdstrasse 105 | 8090 Zürich | www.elternbildung.zh.ch

Brut- und Setzzeit: Hunde im Wald und in Waldnähe bitte anleinen

Die bei uns heimischen Wildtiere pflanzen sich in den Frühlings- und Frühsommermonaten fort. Während dieser Zeit sind sowohl die Muttertiere wie auch deren «Neugeborene» besonders verwundbar. So bleiben insbesondere Rehkitze in den ersten Wochen nach ihrer Geburt am Geburtsort zurück, bis sie stark genug sind, ihrer Mutter zu folgen.

Selbst der bravste und gehorsamste Hund wird – wenn er sich einem wehrlosen Jungtier gegenüber sieht – dem ihm angeborenen Beutetrieb folgen und es besteht grosse Wahrscheinlichkeit, dass er ein solches Tier verletzt bzw. tötet.

Auch die Muttertiere können – besonders in den Wochen und Tagen vor der Geburt – nicht mehr so gut vor Angreifern flüchten. So wurde über die Ostertage in Marthalen Richtung Kleinandelfingen der Riss einer trächtigen Rehgeiss durch einen Hund beobachtet und den Behörden gemeldet. Wir finden in diesen Tagen wiederholt Kadaver von Tieren, die vermutlich jagenden Hunden zum Opfer gefallen sind.

Den Hunden kann niemand einen Vorwurf machen – sie folgen den ihnen angeborenen Instinkten, welche nur bedingt durch Gehorsam kontrolliert werden können. Deswegen sind alle Hundehalter gefragt.

In anderen Kantonen – z.B. Schaffhausen, Aargau, Basel-Land, Solothurn und Luzern – gilt in der Zeit von April bis Juli eine generelle Leinenpflicht für alle Hunde. In weiteren Kantonen besteht sogar eine ganzjährige Leinenpflicht in Wäldern und am Waldrand.

Eine solche Leinenpflicht gibt es im Kanton Zürich nicht. Umsomehr sollten Hundehalter ihre Hunde zumindest in diesen Monaten aus Eigenverantwortung an der Leine führen.

Auf www.hundeherz.ch finden Sie einen sehr interessanten und informativen Artikel zum Thema «Kantonale Leinenpflicht während der Brut- und Setzzeit», der insbesondere auch die rechtlichen Konsequenzen für jagende Hunde und ihre Halter aufzeigt (Schadensersatz, Anzeige wegen Tierquälerei, etc.).

Trachtengruppe Marthalen

Tag der Tracht - Mittwoch, 6. Juni 2018
Handwerker und Hausfrauen-Znüni

Die Trachtengruppe Marthalen lädt herzlich zum Znüni auf dem Hirscheplatz ein! Bei Regenwetter findet der Anlass im Hirshekeller im Gemeindehaus statt.

Besuchen Sie uns zwischen 08.30 Uhr und 11.30 Uhr. Wir offerieren Ihnen Kaffee, Tee und kalte Getränke, Sandwiches, selbstgebackene Zöpfli, Kuchen und Torten.

Geniessen Sie eine gemütliche Zeit bei den Frauen der Trachtengruppe Marthalen und einem angeregten Schwatz.

Alle Spenden überweisen wir an die Kinder-Spitex.

Die Trachtengruppe Marthalen freut sich auf Ihren Besuch.



Durchfahrt der Tour de Suisse durch Marthalen

Die diesjährige Tour de Suisse wird am **Montag, 11. Juni 2018** wieder einmal durch Marthalen führen.



Route 1. Durchfahrt (von Trüllikon über Marthalen nach Kleinandelfingen):

Ruedelfingerstrass – Stationsstrass – Schaffhuserstrass – Altemerstrass – Südumfahrig– Andelfingerstrass

Durchfahrtszeit:

Ca. 12:03- 13:12 Uhr

Route 2. Durchfahrt (von Trüllikon über Marthalen nach Alten):

Ruedelfingerstrass – Stationsstrass – Schaffhuserstrass – Altemerstrass

Durchfahrtszeit:

Ca. 12:59 - 14:03 Uhr

Die exakten Durchfahrtszeiten können je nach Renntempo leicht abweichen. Die Strecke sowie die Zufahrtsstrassen werden rund 10 Minuten vor Ankunft des ersten Rennfahrers gesperrt und wenige Sekunden nach Durchfahrt des letzten Fahrers wieder freigegeben.

Etwa eine Stunde vor dem Fahrerfeld (**ca. um 11.00 Uhr**) wird die Werbekolonie mit rund 40 bunten Fahrzeugen Marthalen passieren und dank zahlreichen Werbegeschenken für Volksfeststimmung sorgen. Die Werbekolonie bewegt sich im freien Strassenverkehr. **Give-aways werden ausschliesslich auf der rechten Strassenseite verteilt!**

Die Fahrer freuen sich auf lautstarkes Anfeuern am Strassenrand.



Jugendsporttage 26. - 27. Mai 2018 / Weinländer Musiktage Marthalen 1. - 3. Juni 2018

Der Countdown läuft... Am Wochenende vom 26. – 27. Mai 2018 führen der Turnverein und die Damenriege Marthalen die Jugendsporttage des Zürcher Turnverbandes (JUSPO) durch. Der Musikverein Helvetia Marthalen organisiert am darauffolgenden Wochenende vom 1. – 3. Juni 2018 die Weinländer Musiktage.

Die Planung der Festwochenenden laufen auf Hochtouren und die letzten Vorbereitungen werden getroffen. Diese beiden Grossanlässe bringen Leben in unser Dorf. Ohne die Unterstützung und die Toleranz der Bevölkerung sind solche Feste undenkbar. Uns ist bewusst, dass diese Feste nicht nur Freude bedeuten und insbesondere für die Anwohner des Festgeländes auch Einschränkungen mit sich bringen.

Beide Anlässe finden auf dem Grundstück zwischen Oeliweiher und dem Areal der Sekundarschule Marthalen statt. Ein Teil der Infrastruktur wird für beide Anlässe genutzt. Die Aufbauarbeiten für das Festzelt beginnen am 16. Mai 2018 und finden hauptsächlich am 18./19. Mai 2018 statt.

Das Fest ist mit öffentlichen Verkehrsmitteln sehr gut erreichbar. Trotzdem müssen wir auch Parkplätze für die Gäste zur Verfügung stellen. Nebst den P+R-Anlagen beim alten und neuen Bahnhof, den Parkplätzen bei der Sekundar- und Primarschule sowie auf der Wiese neben dem Festzelt (nur bei Schönwetter, am zweiten Wochenende) dürfen wir die Sackstrass und die Stationsstrass einseitig dafür benutzen. Die betroffenen Anwohner werden persönlich informiert (Zufahrten sind jederzeit gewährleistet).

Programm JUSPO:

Es werden 1'500 Kinder für den polysportiven Wettkampf erwartet. Die Kinder können sich in einem 4-Kampf in den Sparten Geräteturnen, Leichtathletik, Nationalturnen und Fitness messen. Ausserdem werden Gruppenvorfürungen in Gymnastik und Geräteturnen gezeigt. Am Nachmittag stehen verschiedene Spiele und Stafettenläufe auf dem Programm

Weitere Informationen zum JUSPO finden Sie auf www.tv-marthalen.ch.

Programm Weinländer Musiktage:

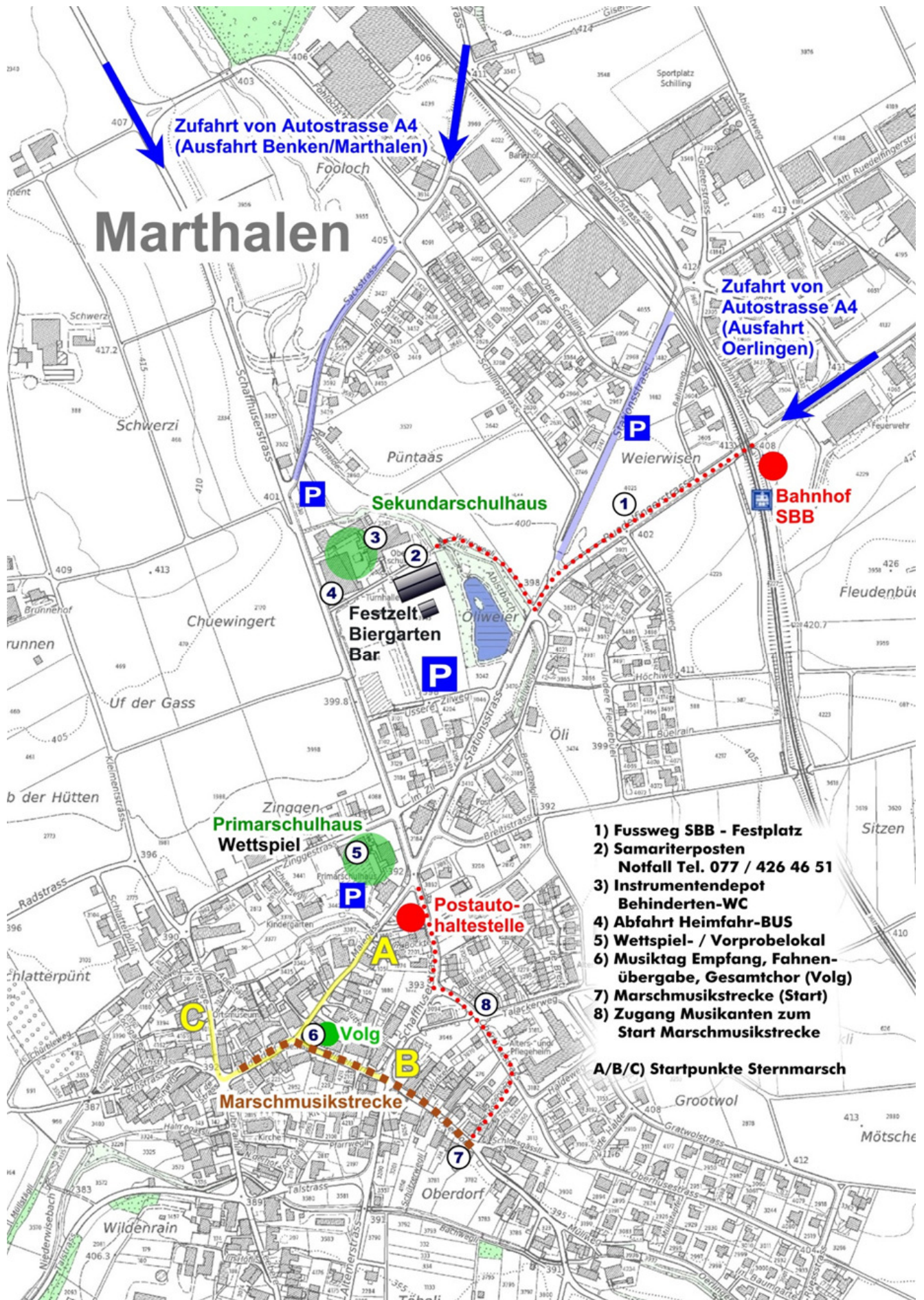
Das Festwochenende wird am Freitagabend mit unserer Schlager-Bar mit DJ Mike und dem Biergarten eröffnet. Am Samstag geht es tagsüber mit dem Veteranentag des Zürcher Blasmusikverbandes weiter. Zu diesem Anlass erwarten wir rund 700 Veteranen. Am Abend spielen die Randenmusikanten mit böhmisch-mährischer Unterhaltungsmusik auf. Zudem laden unser Biergarten und die Bar zum Verweilen ein. Der Sonntag steht dann ganz im Zeichen des Weinländer Musiktages. Nach der Eröffnung mit einem Sternmarsch durch das Dorf und dem Empfang auf dem Hirschenplatz werden die Musikvereine mit Konzerten im Festzelt und im Bewertungslokal das Publikum unterhalten. Den Höhepunkt wird die traditionelle Marschmusikparade am Sonntagnachmittag bieten. Mit der Rangverkündigung findet das Fest am frühen Abend seinen Abschluss.

Für den Sternmarsch und die Marschmusikparade ist der Dorfkern am Sonntag zeitweise gesperrt und es dürfen keine Fahrzeuge auf den Strassen oder öffentlichem Grund parkiert werden. Die betroffenen Anwohner erhalten noch eine detaillierte Information zu den Einschränkungen.

Die Dorfbrunnen werden von den Trachtenfrauen wunderschön dekoriert. Wir würden uns freuen, wenn auch Fahnen unseren schönen Dorfkern schmücken.

Weitere Informationen sowie den Online-Festführer finden Sie auf www.weinländer2018.ch.





Wir danken Ihnen für das Verständnis und freuen uns auf Ihren Besuch an den Jugendsporttagen und den Weinländer Musiktagen!

OK Jugendsporttag 2018
 Reto Wipf, Präsident

OK Weinländer Musiktage Marthalen
 Stefan Gfeller, Präsident



TOYOTA

ALWAYS A BETTER WAY

TOYOTA HYBRID TEST DAYS

1.6. – 12.6.2018



JETZT BIS CHF 5'640.- KUNDENVORTEIL UND 0%-LEASING*



Garage Paul Corrodi AG
Ruedelfingerstrasse 13
8460 Marthalen
052 5 111 222

*Varis Hybrid Trend 1,5 HSD, 74 kW, Ø Verbr. 3,6 l/100 km, CO₂ 82 g/km, En.-Eff. A. Ø CO₂-Emissionen aus Treibstoff- und/oder Strombereitstellung: 19 g/km. Auris Hybrid Trend 1,8 HSD, 100 kW, Empf. Netto-Verkaufspreis, inkl. MwSt., CHF 33'550.- abzgl. Vertrags-Prämie von CHF 2'500.-, abzgl. Hybrid-Prämie von CHF 1'000.- = CHF 30'050.-, inkl. Mehrausstattungs-vorteil im Wert von CHF 1'500.-, inkl. Trend Plus-Paket Auris Vorteil CHF 640.- = Kundenvorteil total von CHF 5'640.-, Ø Verbr. 3,9 l/100 km, CO₂ 91 g/km, En.-Eff. A. Ø CO₂-Emissionen aus Treibstoff- und/oder Strombereitstellung: 21 g/km. Ø CO₂-Emission aller in der Schweiz immatrikulierten Fahrzeugmodelle: 133 g/km. Leasingkonditionen: Eff. Jahreszins 0,00%, Vollkaskoversicherung obligatorisch, Kaution vom Finanzierungsbetrag 5% (mind. CHF 1'000.-), Laufzeit 24 Monate und 10'000 km/Jahr. Eine Leasingvergabe wird nicht gewährt, falls sie zur Überschuldung führt. Die Verkaufsfaktionen sind gültig für Vertragsabschlüsse mit Inverkehrsetzung vom 1. Mai 2018 bis 30. Juni 2018 oder bis auf Widerruf.

Country Pub Marthalen

Familien Spaghetti Plausch

Mami, Papi, Kinder für total Fr. 23.50 à discrétion
Exklusiv Getränke

Jeweils Sonntags, **03.06. / 10.06. / 17.06. / 24.06.**
Von **18.00 - 20.00 Uhr**

Wir bitten um Voranmeldung unter 052 319 12 24

Max Mahler

Sonntag, 17.06. 2018, ab 20.00 Uhr
Brasilien - Schweiz

Pass und Identitätskarte

Ist Ihre ID abgelaufen? Auf der Gemeindeverwaltung können Sie eine neue beantragen. Sie benötigen nur Ihre alte ID und ein aktuelles Passfoto.

Preise Gemeinde

ID Erwachsene	Fr.	70.-
ID Kinder	Fr.	35.-

Um einen neuen Pass zu bestellen, müssen Sie direkt beim Passbüro Zürich einen Termin reservieren und vorsprechen. (043 259 73 73)

Preise Passbüro

Pass Erwachsene	Fr.	145.-
Pass Kinder	Fr.	65.-
Kombi (Pass + ID) Erwachsene	Fr.	158.-
Kombi (Pass + ID) Kinder	Fr.	78.-

Von der **Idee** zur
fertigen Produktion



Kuverts in allen Grössen

Artikel-Nr.: 2488 | C5
Artikel-Nr.: 2468 | C4

Ein **Schutzumschlag** für
alle Dokumente – bedruckt mit
Ihrem **Firmenlogo**.



Unsere Öffnungszeiten: Mo bis Fr,
8.00–12.00 Uhr und 13.30–17.00 Uhr

www.witzigdruck.ch

Witzig Druck AG · 8460 Marthalen · Telefon 052 511 13 03

Wintergärten Terrassendächer Fenster & Haustüren Glasfassaden Glasgeländer

Schönste Fenster- und
Wintergartenausstellung am Hochrhein



tel. +49 (0) 7745 - 91 90 61
www.weigand-fenstertechnik.de

Hilfe für die Mehlschwalbe



Die Mehlschwalbe nistet vorwiegend an Gebäuden. Menschliche Tätigkeit und Toleranz sind deshalb für ihr Wohlergehen entscheidend. Die rechtliche Situation ist klar: Alle Schwalbenarten sind nach dem Jagdgesetz geschützt. Wer ihr Brutgeschäft stört, macht sich strafbar. Nester sollten möglichst erhalten bleiben. Ist eine Entfernung nicht zu umgehen, darf dies nur im Winterhalbjahr geschehen. Dieses Merkblatt soll das Verständnis für die Bedürfnisse der Mehlschwalbe wecken sowie Schutz- und Fördermöglichkeiten aufzeigen. Dies ist auch nötig, denn die Brutbestände der Mehlschwalbe sind seit längerer Zeit rückläufig. Seit dem Jahr 2010 figuriert sie auf der Roten Liste als «potenziell gefährdet»!

Kennzeichen und Lebensweise

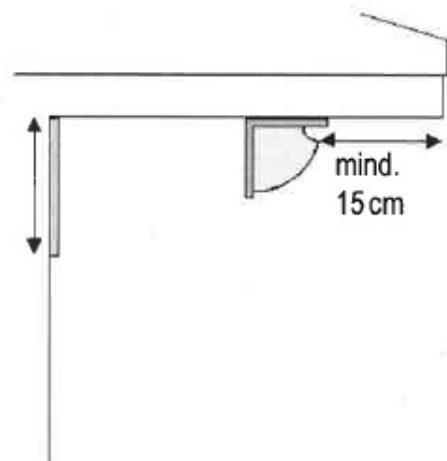
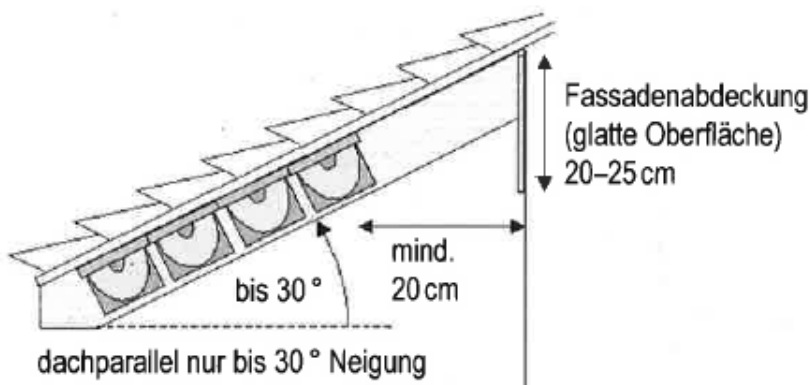
Die Mehlschwalbe ist kleiner als die Rauchschnalbe und hat einen weniger tief gegabelten Schwanz. Ihre Oberseite ist mit Ausnahme des weissen Bürzelflecks glänzend blauschwarz, die Unterseite rein weiss. Ihr aus ton- und kalkhaltigem Erdmaterial gebautes Nest ist eine geschlossene Viertelkugel mit einem halbrunden Einschluflloch am oberen Rand. Sie brütet gerne in Kolonien, gelegentlich an Felswänden, meist aber aussen an Gebäuden. Dort findet man ihre

Nester im Winkel zwischen Dachuntersicht und Fassade oder unter Vordächern aller Art. Die Bindung an die Landwirtschaft ist geringer als bei der Rauchschnalbe, auch wenn heute die letzten Brutplätze eines Dorfes oft auf Bauernhöfen zu finden sind. Obwohl sich Mehlschnalben gerne auf Leitungsdrähten versammeln, leiden sie nicht darunter, dass diese zunehmend verschwinden. Hausdächer, Dachrinnen, Zäune, tote Äste von Laubbäumen, etc. bieten genug Alternativen.

Förderung

Werben für Toleranz

Seit einiger Zeit sinkt die Toleranz von Mietern und Hauseigentümern gegenüber Nestern und Kot von Mehlschnalben, besonders an Neubauten oder frisch renovierten Fassaden. Gerade solche Gebäude sind aber offenbar für die Mehlschnalben überaus attraktiv. Oft befinden sie sich in der Nähe von Bauplätzen, wo genug Nistma-



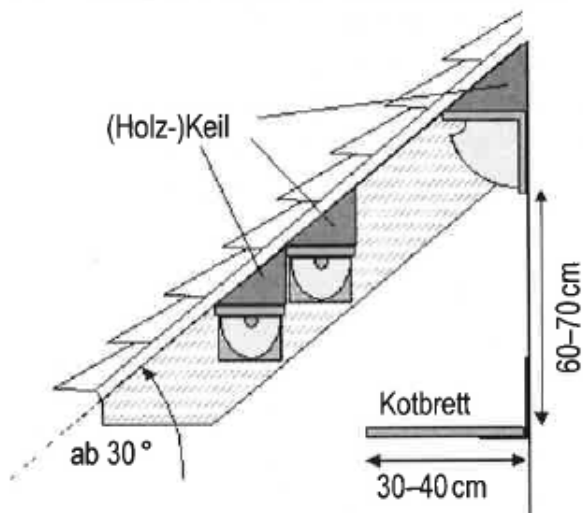
Wo und wie platziert man Kunstnester fassadeschonend an horizontalen oder leicht geneigten Unterdächern?

terial bester Qualität anfällt. Zudem scheint dieses an frischem, mineralischem Putz besonders gut zu haften.

Kontaktieren Sie Bewohner bzw. Eigentümer solcher Häuser, versuchen Sie Verständnis für die Bedürfnisse der Vögel zu wecken und helfen Sie mit, Konflikte zu entschärfen!

Bereitstellen von Nistmaterial

Weil Vorplätze und Wege in den Dörfern und am Stadtrand heute meist asphaltiert sind, fehlt den Mehlschwalben zunehmend das Nistmaterial. Vielerorts ist die Art deshalb seltener geworden. Wo man aber Nistmaterial anbietet, können die Bestände rasch wieder zunehmen. Gutes Nistmaterial besteht aus 60 % Steinmergel, 10 % Kalk (erhältlich im Garten- oder Baucenter), 20 % lehmigem Erdmaterial von der nächsten Baustelle und 10 % Pflanzenfasern (z.B. Heuhäcksel). Man rührt es mit Wasser zu einem Brei, hält es feucht und bietet es, z.B. auf einer Plastikfolie, an einem übersichtlichen, katzensicheren Ort (Vorplatz, Industriebrache, Flachdach, etc.) an. Es genügt auch, wenn von April bis Juni möglichst permanent lehmige Pfützen zur Verfügung stehen.



Bei Dachneigung über 30° Kunstnester horizontal montieren! Kotbretter an der Fassade befestigen oder am Dach aufhängen (stabile Verbindung!) und so tief anbringen, dass sie den freien Nestanflug nicht behindern.

Einsatz von Kunstnestern

Besonders sinnvoll ist der Einsatz von Kunstnestern dort, wo Nistmaterial fehlt, die Mehlschwalbe aber noch brütet. Unterhalb der Neststandorte muss der Luftraum auf einer Höhe von mindestens 3 m frei von Hindernissen sein. Die Himmelsrichtung ist unwichtig, aber zum Schutz vor Regen sollte das Dach über dem Nesteingang mindestens 15 cm vorspringen. Kunstnester sind stets so anzubringen, dass sie oben ganz am Unterdach anliegen. Allfällige Hohlräume sind mit Keilen zu verschliessen. Es ist sinnvoll, mehrere Kunstnester nebeneinander aufzuhängen (vgl. Abb.). Reinigen Sie sie möglichst alle zwei Jahre! Kunstnester und Adressen weiterer Anbieter sind an der Vogelwarte erhältlich.

Verschmutzung verringern

Um die Verschmutzung im An- und Abflugbereich in tragbarem Rahmen zu halten, sollten Kunstnester nur an unproblematischen Fassadenabschnitten angebracht werden – und immer in Absprache mit Hauseigentümern und Mietern! Zum Schutz der Fassade montiert man die Nester nach Möglichkeit weit vorne am Unterdach oder man installiert Bretter unterhalb der Nester, die den Kot auffangen (vgl. Abb.). Dieser ist im Garten als Stickstoffdünger verwendbar. Will man in sehr empfindlichen Fassadenbereichen, z.B. über Hauseingängen, Autoabstellplätzen oder Gartenterrassen, auch den spontanen Nestbau verhindern, müssen die obersten 20–25 cm der Wände mit Plastik, Blech oder anderen Materialien mit glatter Oberfläche abgedeckt werden. Auf dispersionsgebundenem Putz hält das Nistmaterial ebenfalls schlecht! Von Vogelabwehrnetzen raten wir ab.

Schwalbenhäuser

In Deutschland und an einigen Orten in der Schweiz hat man gute Erfahrungen mit diesen speziell für Mehlschwalben errichteten Installationen gemacht. Vogelwarte und SVS/BirdLife Schweiz vermitteln gerne Baupläne und Kontaktadressen.



Vereinsreise – Hutmacherei RISA

- Reisetag: Dienstag, 19. Juni 2018
- Abfahrt: 07.15 Uhr Firma Pletscher, Marthalen
07.30 Uhr Rössliparkplatz, Marthalen
- Reiseroute: Fahrt von Marthalen über Pfungen, Embrach, Bülach, Buchs, Otelfingen, Wettingen nach Hägglingen (Kaffee und Gipfeli im Car). Besuch bei der Hutmacherei RISA, Führung, Besuch Fabrikladen und Apéro.
Weiterfahrt zum Ausichtsrestaurant Vogelsang oberhalb des Sempacher Sees zum Mittagessen.
Fahrt via Büron, Mooslerau, Gränichen nach Wildegg, Führung und Besichtigung Schloss Wildegg.
Zobighalt Sagi Bertschikon.
- Rückkehr: ca. 19.45 Uhr
- Reisekosten: ca. Fr. 108.00 pro Person
Alles inklusive (Carfahrt, Kaffee und Gipfeli, Führung und Apéro Hutmacherei, Mittagessen, Führung Schloss Wildegg)
- Mittagessen:
- | | |
|---------------------------------|--------------------------------------|
| Menu 1: | Menu 2: |
| Salat | Salat |
| Schweinsschnitzel vom Nierstück | Riz Casimir aus Geflügelbrust |
| Pommes | Reis, Früchte und frittiertes Banane |
- Besonderes: Freier Eintritt für Park/Garten und Nebengebäude. Schloss Wildegg ist mit **persönlicher Raiffeisenkredit- oder Maestrokarte gratis. Raiffeisenkarte unbedingt mitnehmen!**

Wir freuen uns, wenn wieder viele Reiselustige mit uns kommen. Auch Nichtmitglieder heissen wir recht herzlich willkommen.

.....

Anmeldung bitte bis **11. Juni 2018** schriftlich oder telefonisch an Bettina Nägeli, Ritterhof 1, Marthalen, Tel. 078/619 31 67 oder per E-Mail: bettina-naegeli@bluewin.ch

Name Tel.

Adresse

Anzahl Personen

Einsteigeort Firma Pletscher

Einsteigeort Rössliparkplatz

Menu 1

Menu 2

Pers. Raiffeisenkarte

ISABELLE FLACHSMANN MARTINA LORY ANIKÓ DONÁTH SONJA FÜCHSLIN

MZH Marthalen 08.06.2018

DIE EX Freundinnen

Türöffnung 19:00 | Ticket 30 SFr.
erhältlich bei Blumen Habitus
oder unter 052 301 55 33

und mit

Rachel Fischer
aus Marthalen



MUSIK COMEDY SHOW
**ZUM FRESSEN
GERN**



www.exfreundinnen.ch



kabera

brainware gmbh



Bruchsch no en Computer für d'Lehr?
Chum zur Kabera - mir hälfed wyter!

- ✓ Aktuelle Tablets und Notebooks
- ✓ Surface Books und iPads
- ✓ Software (Antivirus, Office etc.)
- ✓ Drucker und WLAN-Geräte
- ✓ Support, zuverlässig und rasch
- ✓ Kompetente Beratung



Unser Team freut sich auf Ihre Anfrage
Katharina Schenk
Markus Kammermann
und Team

www.kabera.ch

Qualität seit 1997

052 305 43 43



Evangelische Freikirche
Chrischona-Gemeinde Marthalen
Stationsstrass 1, 8460 Marthalen

"TUT WOHL DENEN, DIE EUCH HASSEN."

DIE BIBEL: LUKAS 6 VERS 27



Unsere Anlässe / Gottesdienste

(alle Gottesdienste mit altersgerechtem Kinderprogramm!)

Sonntag, 27.05 / Gemeindezentrum

09.30 Uhr: Gottesdienst

Predigt: Christian Haslebacher

Sonntag, 03.06 / Gemeindezentrum

09:30 Uhr: Gottesdienst

Predigt: Patrick Ferreira

Sonntag, 10.06 / Gemeindezentrum

09.30 Uhr: Gottesdienst

Predigt: Rolf Senn

Jungschar

(www.jungschar-marthalen.ch)

Pfingst-Lager, 19.-21.05.

Samstag: 02.06, 14.00 Uhr

Kontakt: Jasmin Wunderli

079 847 96 41

Teenagerclub

Kontakt: Adrian Moser

079 254 26 13

Jugendgruppe

Samstag, 02.06, 20:00 Uhr

Kontakt: Patrick Ferreira

079 323 98 59

Jugendgottesdienst (www.godi-wyland.ch)

Sonntag: 03.06, 19.00 Uhr

Löwensaal Andelfingen

Godi Connect, Sonntag, 27.05, 18:00 Uhr

FEG Henggart

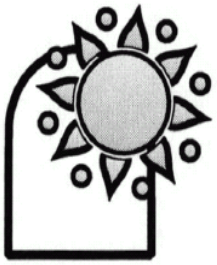
Kontakt: Patrick Ferreira

079 323 98 59

Weitere Infos auf <http://marthalen.chrischona.org>

oder beim Jugendpastor: Patrick Ferreira

Jeder ist herzlich eingeladen!



Chile-Fänschter

der reformierten Kirchgemeinde

Gottesdienste

Sa, 26. Mai 12.30 Uhr
**Kirchliche Trauung
Jasmin Wunderli
& Robin à Porta**
wohnhaft in Winterthur



So, 27. Mai 9.30 Uhr
Gottesdienst
Pfr. Ernst Friedauer
Orgel: Liselotte Breuning Züger
Kollekte: Verein für reformierte
Blindenseelsorge



Anschl. bis ~ 11 Uhr
Predigt-Nachgespräch
Bibelstelle: Epheserbrief 1, 1 - 14

So, 3. Juni 19.15 Uhr
Abendgottesdienst
Pfr. Ernst Friedauer
Orgel: Hanna Rajchman-Berli
Kollekte: Cevi Regionalverband

So, 10. Juni 15 Uhr
**Regionales Tauffest in Trüllikon
für Weinland Mitte Gemeinden
Taufe von Isaiah Glanzmann
und Tauferinnerung für alle**



Alle Pfarrpersonen Weinland Mitte
Musik: Andreas Vogel
Mitwirkung von Unti-Kindern
Anschliessend Imbiss und
Zusammensein - bei schönem
Wetter natürlich im Freien
Spiele um die Kirche
*Abfahrt beim Dreispitz
(Primarschulhaus)*

14.30 Uhr
Fahrdienst

So, 17. Juni 10 Uhr
Gottesdienst im ZPBW (Altersheim)
Pfr. Ernst Friedauer
Klavier: Hanna Rajchman-Berli
Kollekte: Flüchtlingskollekte

So, 24. Juni 9.30 Uhr
**Gottesdienst mit Abendmahl
mit dem 3. Klass-Unti**
Pfr. Ernst Friedauer, Katechetin
Daniela Schiltknecht und Kinder des
3. Klass-Unti
Orgel: Liselotte Breuning Züger
Kollekte: Neve shalom
Anschliessend Chile-Kafi



Kinder und Jugend


Chinder-Chile (ab 3 Jahren, inkl. Gschichtehöck)
Fr, 15. Juni 15.30 - 16.00 Uhr in der Kirche

Gschichtehöck (Kindergarten und 1. Klasse)
Fr, 25. Mai 15.15 - 16.00 Uhr im Treffpunkt
Fr, 1. Juni 15.15 - 16.00 Uhr im Treffpunkt

minichile (2. Klasse) ca. jeden 2. Montag
Mo, 28. Mai 13.30 - 15.05 Uhr im Treffpunkt
Mo, 11. Juni 13.30 - 15.05 Uhr im Treffpunkt

3. Klass-Unti im Treffpunkt
Di, 29. Mai 13.15 - 14.10 Uhr (Gruppe **M2**)
Mo, 4. Juni 13.30 - 15.05 Uhr (Gruppe **M1**)
Di, 5. Juni 13.15 - 14.10 Uhr (Gruppe **M2**)

Club 4 (4. Klasse) jeden Montag im Treffpunkt
Mo, 28. Mai 15.20 - 16.20 Uhr
Mo, 4. Juni 15.20 - 16.20 Uhr

JuKi (Junge Kirche) ⇨ siehe auch 
Sa, 30. Juni Bibelgeschichten am Lagerfeuer
18.30 Uhr Treffpunkt beim Schulhaus
Wildensbuch

Sunntigs-Höck & Chinderhüeti



Siehe auch



Cevi Marthalen (www.cevimarthalen.ch)
Sa, 2. Juni 14 - 17 Uhr Pausenplatz

Kinderhütendienst im Gibelzimmer
Do, 31. Mai 13.30 - 17.00 Uhr

Predigt-Nachgespräch



Nach dem Gottesdienst denken wir gemeinsam über den Predigt-Text nach. Wir tauschen aus, können Fragen stellen und jede Meinung hat ihre Berechtigung. Die Gesprächsrunde wird von Kaspar Arnold moderiert.



Anlässe mit diesem Bild sind gut für Familien mit Kindern geeignet.


Sie sind herzlich willkommen!

Pfarramt: **Pfr. Ernst Friedauer, 052 301 40 01**

Internet: **www.ref-marthalen.ch**

Weitere Termine www.ref-marthalen.ch

Do, 7. Juni **Kirchgemeindeversammlung**
ab 19.30 Uhr Im Anschluss an die Versammlung
in MZH gen der Politischen Gemeinde und
der Primarschule

Sa, 9. Juni **Ref. Kirche Rheinau-Ellikon lädt**
19.30 Uhr **zum offenen Singen** mit Katharina
Bergkirche Giger-Gasse und Pfrn. Eva Tobler
Rheinau  Gasser ein. Unter kundiger Leitung
singend eintauchen in Musik und
Wort.

Di, 12. Juni **Senioren Ausflug für alle**
oder 19. Juni **«Weinland Mitte Gemeinden»**
Do, 21. Juni (für Angemeldete)

Fr, 15. Juni **Gesprächskreis** in der Kirche
20 Uhr Thema: Gott im Mittelpunkt

*** * * Vorschau * * ***

Fr, 13. Juli **Männerabend** bei der Gehrhütte

Sommerlager 2018

für Schülerinnen und Schüler
der 1. - 9. Klasse



12. - 17. August 2018 (Sonntag - Freitag)
in Vinelz am Bielersee

Noch nicht angemeldet?
Dann nichts wie los!



Anmelden bis spätestens **8. Juni 2018!**

Anmelde-Talon auf: www.ref-marthalen.ch

Das Leiterteam freut sich auf DICH!



Aus der Kirchenpflege

Rückblick Gemeindetag - Herzlichen Dank!

Am Gemeindetag der Kirche Marthalen wurde die Reformation thematisiert. Der Figuren- und Schauspieler Michael Schwyter führte uns in die Vergangenheit und liess uns in seinem engagierten und lebhaften Gespräch mit Huldrych Zwingli am bewegten Leben des Reformators teilhaben. Musikalische Unterstützung erhielten wir im Gottesdienst von der Brassband Posaunenchor Marthalen, welche uns im Anschluss mit weiteren Liedvorträgen erfreute und somit den Gedanken ans spätere Mittagessen in den Hintergrund rücken liess. Themengerecht gab es nämlich leckere «Zwingli-Würste» vom Grill mit Risotto und Salat. Wobei sich die Kinder lieber am Hotdog-Tisch verköstigten. Weil uns in diesem Jahr die Konfirmanden fehlten, ist die Cevi eingesprungen und hat die Chinderhüeti und die Kinder-Betreuung am Bastel- und Spieltisch übernommen. Vielen Dank!

Nachdem nun alle Rechnungen eingetroffen sind, konnte die Abrechnung abgeschlossen und von der Kirchenpflege genehmigt werden. Im Gottesdienst wurde eine Kollekte von Fr. 837.- zusammengelegt und aus der Festwirtschaft konnte ein Gewinn von Fr. 767.70 erzielt werden. Der Gesamtbetrag von Fr. 1'604.70 wurde aus dem Spendgut auf Fr. 1'700.- aufgerundet und wie angekündigt dem HEKS-Projekt «Evangelische Kirchen in Tschechien stärken» überwiesen.

Ein herzliches Dankeschön an alle Helferinnen und Helfer sowie an alle Gäste, welche mit ihren Spenden und Konsumationen zu diesem erfreulichen Ergebnis beigetragen haben!

Beitrag für Jubiläum des Pfarrvereins

Der Pfarrverein des Kantons Zürich feiert sein 250-jähriges Bestehen mit verschiedenen Anlässen und Produktionen. Unter anderem wird im Mai in den Zürcher und Winterhurer Kinos ein professionell produzierter Kinospot zu sehen sein, der auf humorvolle Weise Klischees über Pfarrpersonen durchbricht.

Die Kirchenpflege Marthalen hat aus den individuellen Vergabungen einen Beitrag von Fr. 500.- für die Jubiläums-Anlässe bewilligt.

Bezirksanlass für Behörden und Mitarbeitende

Alle Jahre organisiert die Bezirkskirchenpflege Andelfingen ein Treffen für alle Kirchenpflegen, Pfarrpersonen, Katechetinnen, Synodale und kirchliche Mitarbeiterinnen und Mitarbeiter im Bezirk. Dieses Jahr ist turnusgemäss die Kirchgemeinde Marthalen Gastgeberin. Deshalb werden sich die Geladenen am Freitag, 8. Juni 2018 in der Kirche Marthalen versammeln. Die Bezirkskirchenpflege hat die Botschafterin des Reformationsjubiläums, Pfrn. Catherine McMillan, zum Thema «Erneuerung in der Reformation und heute» eingeladen.

VERANSTALTUNGSKALENDER

Wann?	Wer?	Was?	Bemerkung
Fr, 25. Mai Sa, 26. Mai So, 27. Mai	Peter Justesen	Ausstellung	Ab 14.00 Uhr, Hirschenkeller
Sa, 26. Mai	MK - Vukovi	Motorradtreffen	13.00 - 03.00 Uhr, Schützenstube MSV Marthalen
Sa, 26. Mai So, 27. Mai	TV Marthalen	JUSPO 2018	07.00 - 22.00 Uhr, Sportplatz SKM
Fr, 01. Juni	Frauenverein	Mittagstisch für Senioren	11.30 Uhr, Restaurant Ochsen
Fr, 01. Juni Sa, 02. Juni So, 03. Juni	Musikverein Helvetia Marthalen	Weinländer Musiktage	19.00 - 04.00 Uhr 09.00 - 04.00 Uhr 09.00 - 19.00 Uhr
So, 03. Juni	Ortsmuseum	Sonderausstellung: 'Wasch no?'	14.00 - 17.00 Uhr
Mo, 04. Juni	Pro Senectute	Wandertreff	09.00 Uhr Postauto
Mi, 06. Juni	Trachtengruppe Marthalen	Tag der Tracht, Handwerker und Hausfrauen-Znüni	08.30 - 11.30 Uhr
Do, 07. Juni	Natur- und Heimat- schutzverein	Abendspaziergang	18.30 Uhr, Bushaltestelle Dorf
Do, 07. Juni	MSV Marthalen	3. Obli., Freiw., Letzt.Termin Feldstich/2Rd OMM 01.-30.06	18.30 - 20.30 Uhr

Altpapier- und Kartonsammlung

Der Brass Band Posaunenchor sammelt am **Samstag, 16. Juni 2018, ab 08.00 Uhr** das Altpapier ein.

Folgende Punkte sind zu beachten:

- ☞ Das Altpapier ist gebündelt bereitzustellen.
- ☞ Der Karton ist getrennt vom Altpapier und gebündelt bereitzustellen.
- ☞ Keine Säcke/Tragtaschen - Versteckter Abfall!
- ☞ Das Altpapier und der Karton ist dort bereitzustellen, wo sonst ihr Kehricht abgeholt wird.
- ☞ Das Altpapier und der Karton ist vor 08.00 Uhr bereitzustellen.
- ☞ Die Gewerbebetriebe müssen den Karton direkt bei der Sammelstelle bei der Landi bis 12.00 Uhr abgeben.



👉 Nächste Sammlung: **15. September 2018**

☎ Benjamin Wüthrich, 078 809 53 56

Impressum: Gemeinde Marthalen

Artikel und Inserate an: Gemeindeverwaltung, Postfach, 8460 Marthalen, Tel. 052 305 44 44, Fax: 052 305 44 55

E-Mail: robin.samarasinghe@marthalen.ch; Website: <http://www.marthalen.ch>

Einsendeschluss für die nächste Ausgabe: Mittwochmorgen, 30. Mai 2018, 09.00 Uhr

Es besteht kein Anspruch auf Veröffentlichung von eingesandten Beiträgen.

Redaktion: Robin Samarasinghe, Gemeindeverwaltung Marthalen

Druck: Witzig Druck AG, Marthalen